

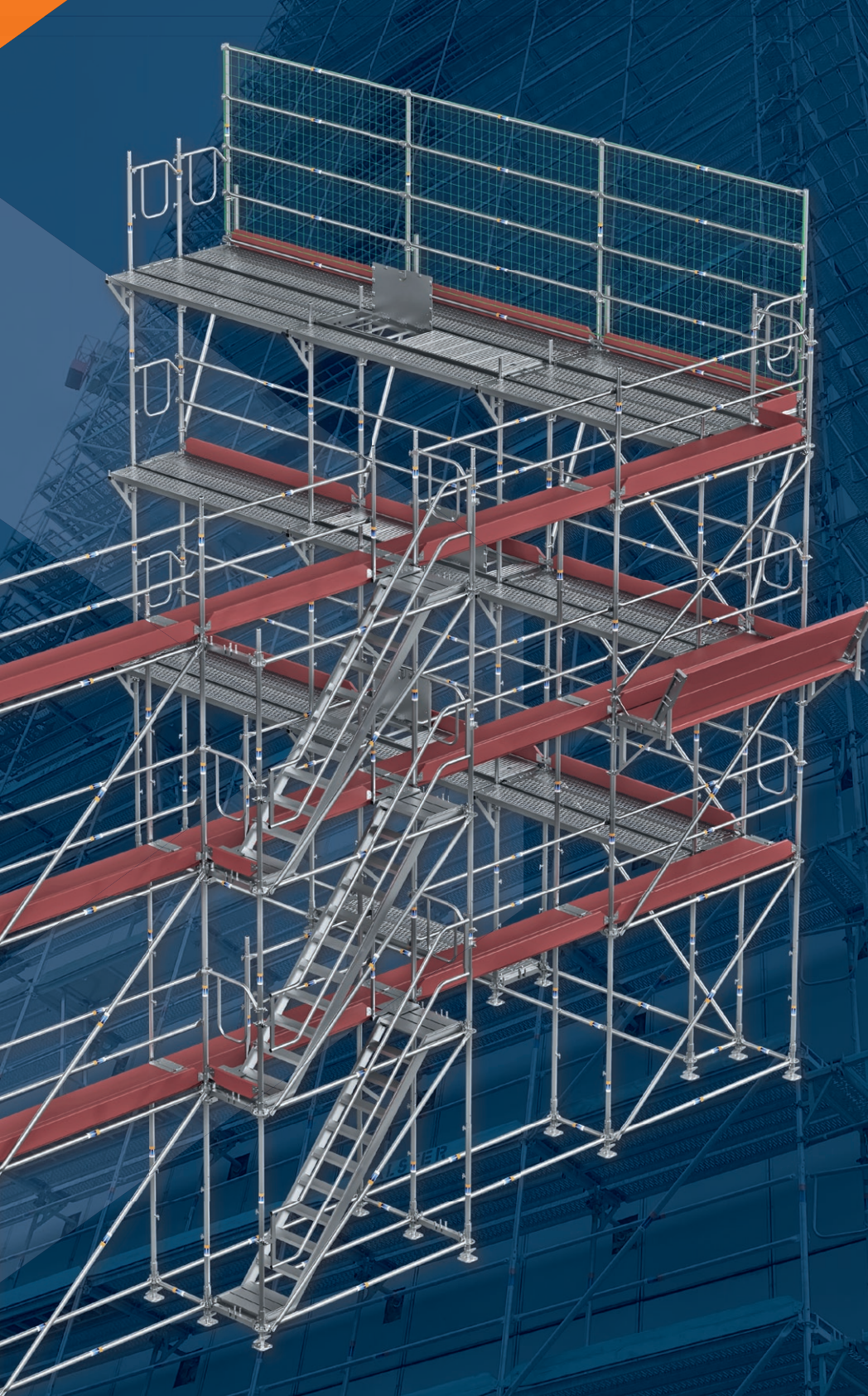
MODULARES FASSADENGERÜST

SUPER-RS

VORTEILE UND VARIANTEN



SMART CLIP



STRONGER. TOGETHER.

 **scafom-rux**



RAHMEN- PRINZIP AUFGELÖST

MODULAR AN DIE FASSADE

INTEGRIERTE SICHERHEIT

NACHHALTIGER SYSTEMGEDANKE

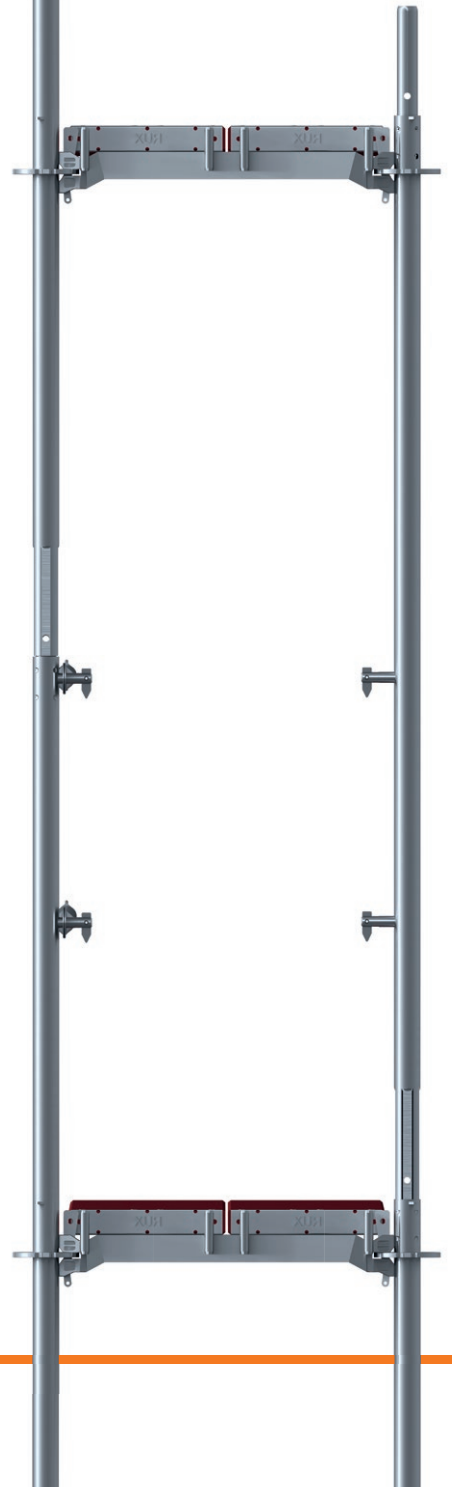
ÜBERSICHTLICHE ANZAHL
AN KOMPONENTEN

EINFACHE HANDHABUNG

ERGONOMISCHES DESIGN

SINNVOLLE TRANSPORT-
PLATZAUSNUTZUNG

BREITE NUTZBARKEIT VON
BESTANDSMATERIAL





WAR GUT, BLEIBT GUT: DER RAHMEN

Der gute alte Rahmen des Fassadengerüsts war immer gut und stabil und wird es auch weiterhin bleiben. In Sachen Rüst-Tempo bislang immer ungeschlagen – aber durch die Anforderungen der TRBS 2121 wirkt sich das nun erforderliche Anbringen eines vorlaufenden Geländers zeitintensiver aus und erfordert Extrateile.

VERSCHIEDENE VARIANTEN

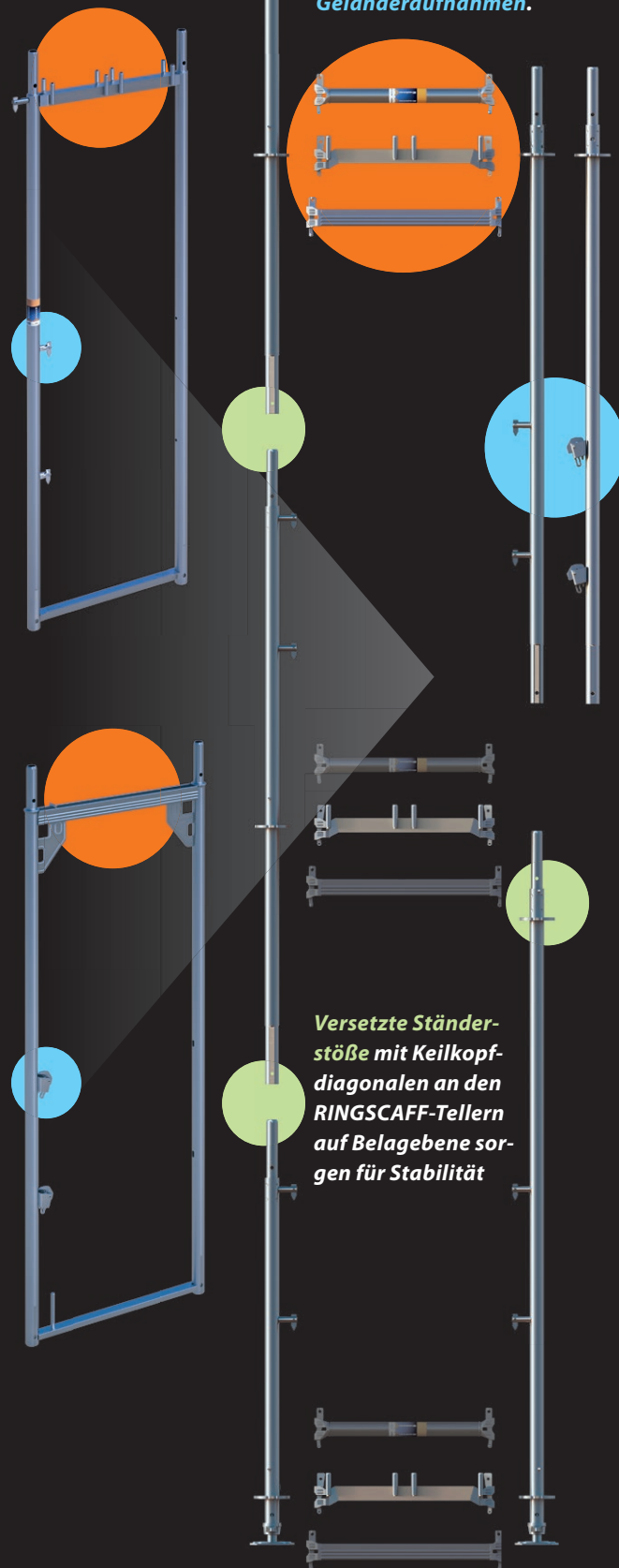
Versuche in der Vergangenheit, das Rahmenprinzip z. B. mittels alternativer Rahmenformen abzuwandeln, scheiterten an statischen und logistischen Erwägungen. Die Stabilität des Gerüsts war längst nicht so gegeben wie bei den herkömmlichen Rahmen, und die offene Form der Rahmen sorgte durch Verhaken und Verbiegen für Ladeprobleme. Außerdem war man in der Wahl der Beläge ähnlich festgelegt und auf systemeigene Lösungen angewiesen wie bei allen Gerüstsystemen.

DIE LÖSUNG: AUFLÖSUNG!

- Innen- und Außenständer sowie Belagriegel und Diagonalen sind platzsparend verstaubar, die Außenständer mit Geländeraufnahme sind bei der Montage immer „eine Lage voraus“, so dass die TRBS 2121 erfüllt ist.
- SUPER- bzw. FRAMESCAFF-Aufnahmen erlauben für beide Materialvarianten die Verwendung von ausbaubaren oder definitiven Geländern aus dem jeweiligen Gerüstsystem.
- Die Belagriegel lassen sich passend zum vorhandenen Bestand an Belägen auswählen; es gibt sie für Zapfen (SUPER), U-Auflage (FRAMESCAFF) und Rohraufgabe (RINGSCAFF). Durch die für alle Belagvarianten identischen RINGSCAFF-Diagonalen des SUPER-RS wird auf der Höhe der Beläge ein kraftschlüssiger Knoten gebildet.
- Ein absoluter Vorteil des SUPER-RS ist, dass bisher genutzte Gerüstsysteme parallel weiter genutzt werden können, weil die nötigen Standards beibehalten wurden – z. B. der Durchmesser der Rohrbinder oder der Ständer.

Vom Rahmengerüst
(SUPER und FRAMESCAFF)

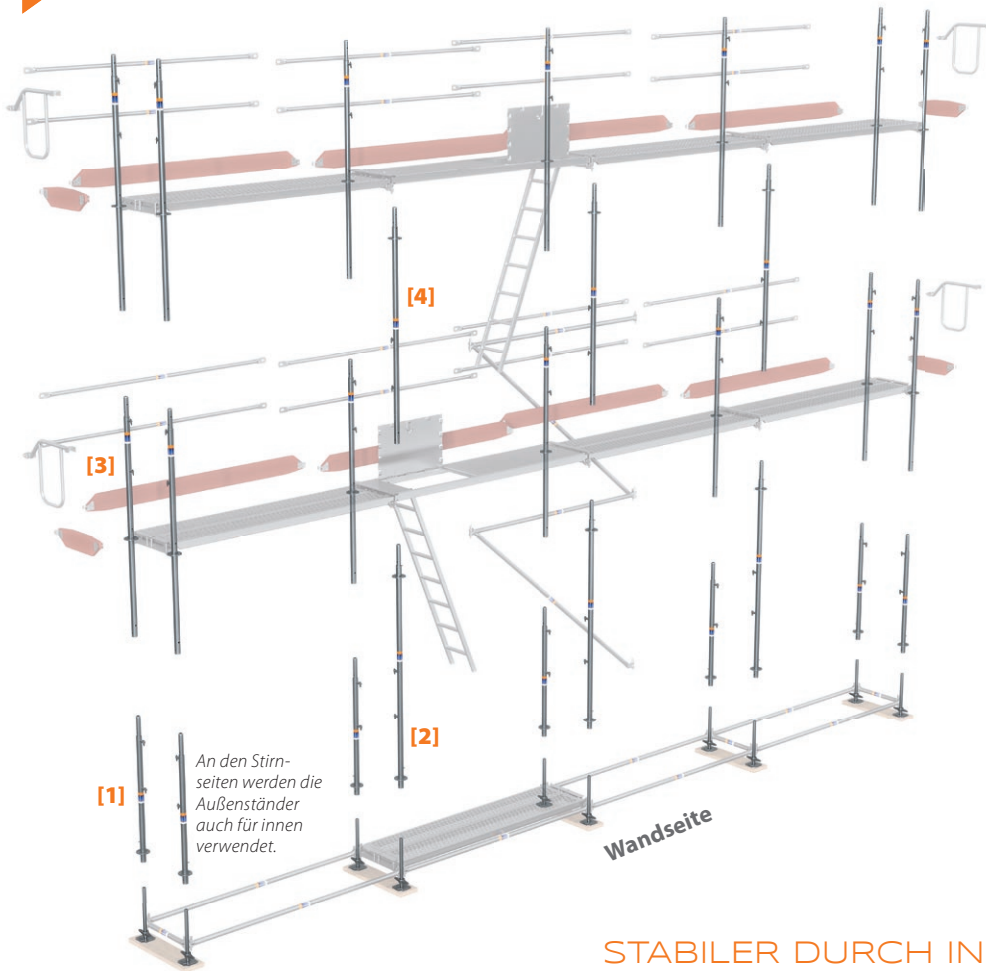
zum modularen SUPER-RS mit
variablen **Belagriegeln** und
Geländeraufnahmen.



**Versetzte Ständer-
stöße mit Keilkopf-
diagonalen an den
RINGSCAFF-Tellern
auf Belagebene sor-
gen für Stabilität**

AUFBAUVARIANTE 1

STÄNDERSTÖSSE VERSETZT



4 TYPEN
STÄNDER

Basisständer außen 1,20 m [1]

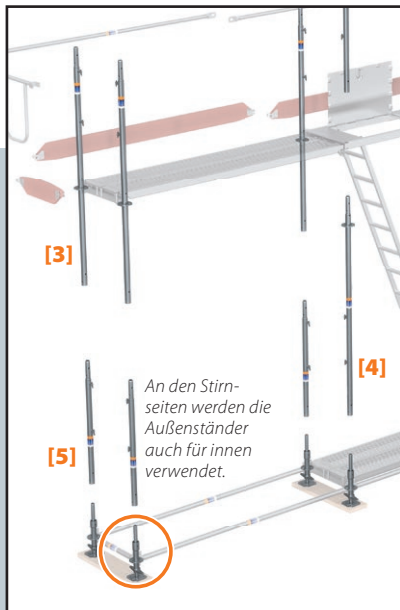
Außenständer 2,00 m [3]

Innenständer 2,00 m [4]

Basisständer innen 2,20 m [2]

STABILER DURCH INNENSTÄNDER-STÖSSE
AUF BELAGEBENE

GRÖßERE AUFBAUHÖHE MÖGLICH



VARIANTE 1 MIT STÄNDER- ANFANGSSTÜCK



Das Ständeranfangsstück ermöglicht die 1-Mann-Montage, da der eingesetzte Ständer von allein aufrecht stehen bleibt. Gleichzeitig ersetzt es den untersten Teller, so dass **in Variante 1** der Basisständer innen durch den leichteren Standard-Innenständer ersetzt werden kann. Der Basisständer außen wird durch die Version ohne Teller ersetzt.

3 TYPEN
STÄNDER

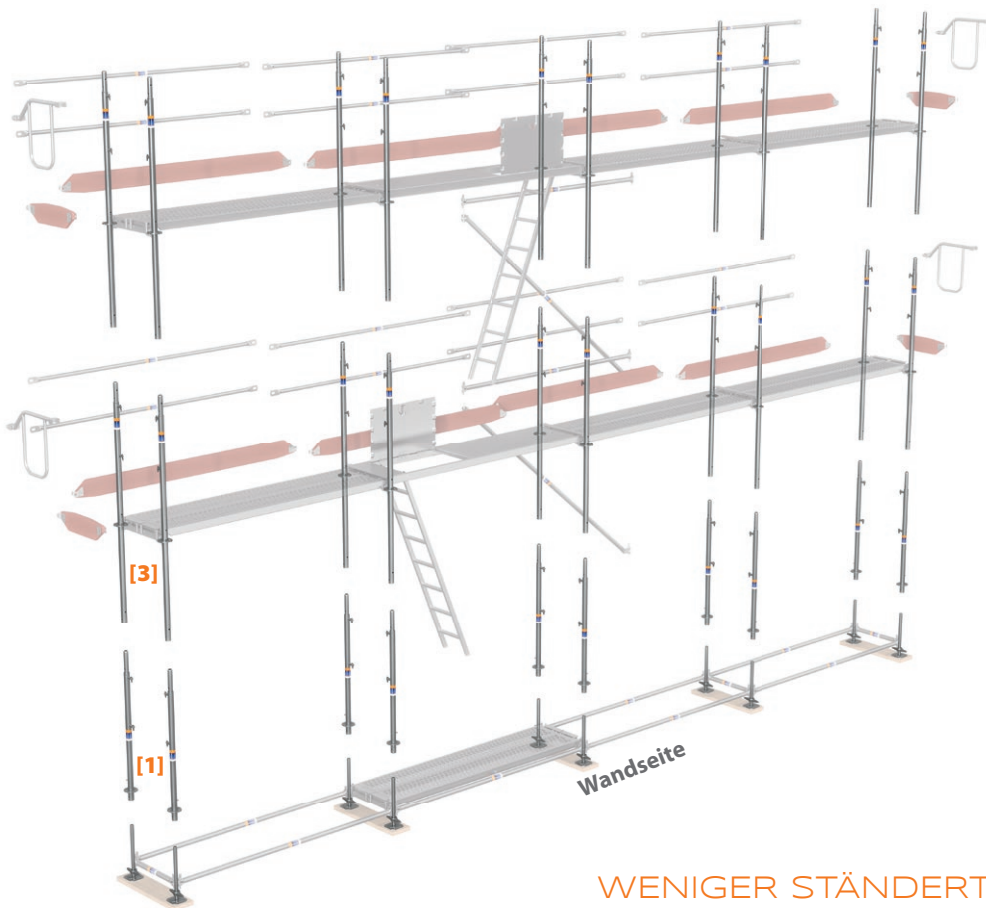
Außenständer 1,00 m Kippstift [5]
(an den Stirnseiten auch innen)

Außenständer 2,00 m [3]
(an den Stirnseiten auch innen)

Innenständer 2,00 m [4]

AUFBAUVARIANTE 2

STÄNDERSTÖSSE AUF GLEICHER HÖHE



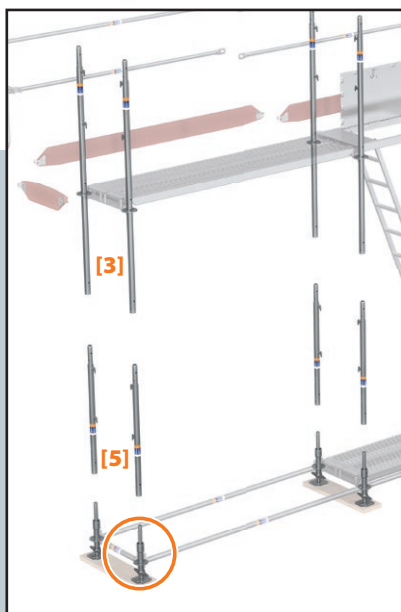
2 TYPEN
STÄNDER

Außenständer 2,00 m [3]
(hier auch innen genutzt)

Basisständer außen 1,20 m [1]
(hier auch innen genutzt)

WENIGER STÄNDERTYPEN NÖTIG

FÜR DIE MEISTEN FASSADENPROJEKTE
AUSREICHENDE AUFBAUHÖHE



VARIANTE 2 MIT STÄNDER- ANFANGSSTÜCK



Das Ständeranfangsstück ermöglicht die 1-Mann-Montage, da der eingesetzte Ständer von allein aufrecht stehen bleibt. Gleichzeitig ersetzt es den untersten Teller, so dass in **Variante 2** die Basisständer innen und außen durch den leichteren Basisständer ohne Teller ersetzt werden können.

2 TYPEN
STÄNDER

Außenständer 1,00 m Kippstift [5]
(hier auch innen genutzt)

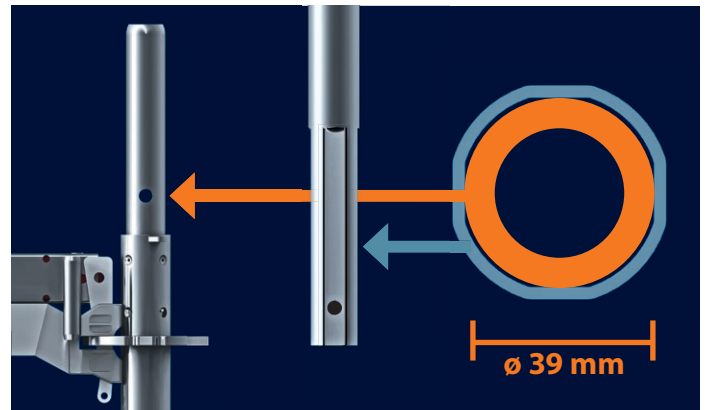
Außenständer 2,00 m [3]
(hier auch innen genutzt)

ROHRVERBINDER-DURCHMESSER 39,1 MM

KOMPATIBLE ROHRVERBINDER

KOMPATIBEL ZU FAST ALLEN
GÄNGIGEN RAHMENGERÜST-
SYSTEMEN

AUF EINER ABGESCHLOSSENEN
RAHMENGERÜST-LAGE KANN
MIT SUPER-RS WEITERGEBAUT
WERDEN



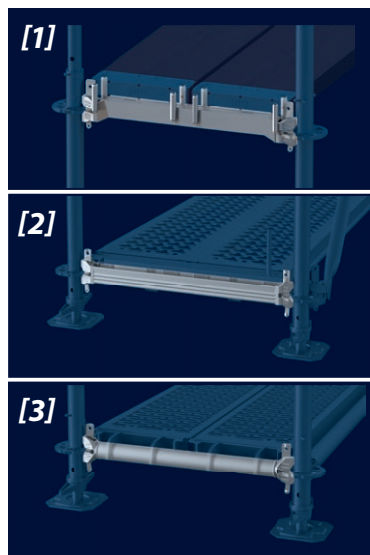
Durch die Standardmaße für Ständer- und Rohrverbinder-Durchmesser ist die Kombination mit herkömmlichen Systemen möglich. Durch die Anpressung der Ständer-Enden erfolgt ein Ausgleich des durch die optimierte, geringere Wandstärke der SUPER-RS-Ständer hervorgerufenen Spiels zwischen Rohrverbinder und Ständerfuß.

MATERIAL AUS BESTAND WEITERVERWENDEN

KOMPATIBLE BELÄGE - 3 SORTEN

Für das SUPER-RS-System
stehen 3 Belagtypen zur Ver-
fügung:

[1] Belagzapfen (SUPER), [2]
U-Profil (FRAMESCAFF u. Kom-
patible) und [3] Rohrauflage
(RINGSCAFF u. Kompatible)



VERWENDUNG VON
BELÄGEN MIT ZAPFEN-,
U-AUFLAGE ODER
ROHRAUFLAGE

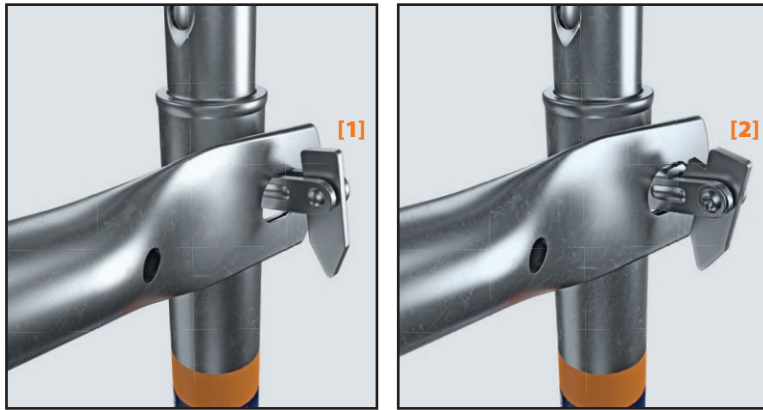
GEKRÖPFTE BELAG-
RIEGEL FÜR HÖHEN-
KLASSE H2

Voll auf der Höhe: Die
speziell gekröpften
Belagriegel gewähren
eine lichte Durch-
gangshöhe von 1,90 m.



LEICHT UMRÜSTBAR DURCH KIPPSTIFTWECHSEL

KOMPATIBLE GELÄNDER DEFINITIV ODER AUSBAUBAR



Durch einfachen Kippstifttausch wird aus einem Ständer für ausbaubare Geländer **[1]** ein Ständer für definitive Geländer **[2]**. Nur in Schrägstellung während der Montage/Demontage kann dann das Geländer montiert/demontiert werden. Das Geländer an sich ist für beide Varianten das Gleiche.

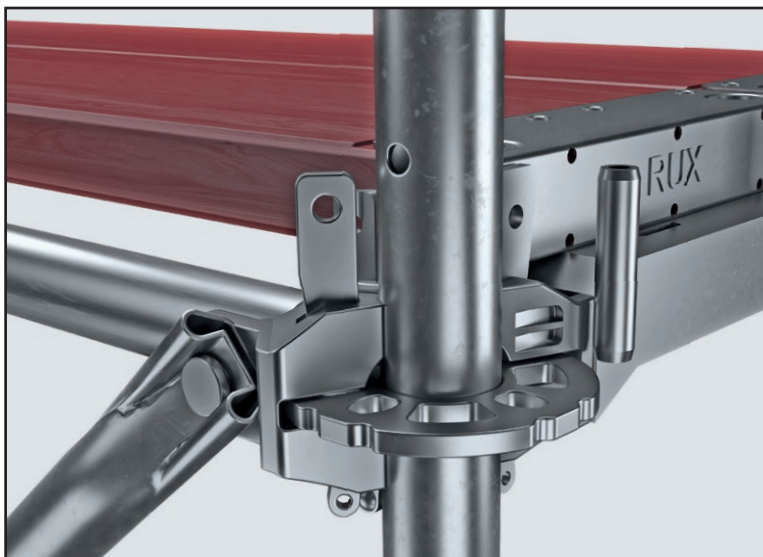
KEINE SONDERSTÄNDER NÖTIG

ZUKUNFTSSICHERHEIT DURCH
EINFACHEN AUSTAUSCH DER
KIPPSTIFTE

STANDARD-GELÄNDER
(LANGLOCH)

KRAFTSCHLÜSSIG UND SELBSTAUSRICHTEND

DIE POWER-DIAGONALE AUS DEM RINGSCAFF-SYSTEM



STABILE KNOTEN AUF
BELAGEBENE

EINFACHE MONTAGE DURCH
BEWÄHRTEN KEILKOPF

Unsere Power-Diagonale aus dem bewährten RINGSCAFF-System sorgt mittels Keilkopf für kraftschlüssige Knotenverbindungen auf Belagebene. Stabiler geht nicht. Außerdem wird dadurch die selbstausrichtende Montage gewährleistet, das heißt: Einmal die Grundriegel nivelliert, bleibt das Gerüst automatisch rechtwinklig. Lage für Lage wackelt da nix.

HAUPTSÄCHLICH STÄNDER UND RIEGEL DIE NEUEN TEILE

[1]



BASISSTÄNDER außen 1,20 m

1,20 m

Art.-Nr. E04AG0004 **45,10 €**

[2]



BASISSTÄNDER innen 2,20 m

2,20 m

Art.-Nr. E04AG0001 **66,00 €**

[3]



AUSSENSTÄNDER 2,00 m

2,00 m

Art.-Nr. E04AG0023 **59,00 €**

[4]



INNENSTÄNDER 2,00 m

2,00 m

Art.-Nr. E04AG0002 **58,50 €**

[1] bis [5]:
siehe Übersicht
auf S. 4/5



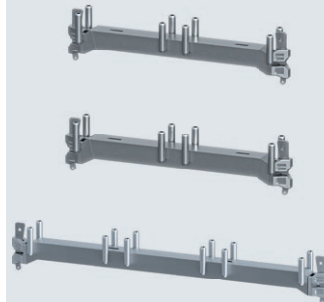
DOPPEL-STIRNGELÄNDER

0,65 m / 0,67 m

Art.-Nr. E04AG0068 **31,30 €**

1,00 m

Art.-Nr. E04AG0070 **33,80 €**



BELAGRIEGEL

0,65 m

Art.-Nr. E04AG0079 **34,90 €**

0,67 m

Art.-Nr. E04AG0006 **34,90 €**

1,00 m

Art.-Nr. E04AG0045 **59,50 €**



ABHEBESICHERUNG

0,65 m

Art.-Nr. E04AG0081 **19,80 €**

0,67 m

Art.-Nr. E04AG0052 **19,80 €**

1,00 m

Art.-Nr. E04AG0053 **22,80 €**

ÜBERSICHTLICHE
ANZAHL AN NEUTEILEN

BREITE NUTZBARKEIT
VON BESTANDSMATERIAL

SCHRITTWEISER SYSTEMUMSTIEG
MÖGLICH DURCH KOMPATIBILITÄT



[5]



AUSSENSTÄNDER 1,00 m Kippstift

1,00 m
Art.-Nr. E04AG0024 **37,90 €**



AUSSENSTÄNDER 1,00 m Teller

1,00 m
Art.-Nr. E04AG0048 **34,50 €**



STÄNDER-ANFANGSSTÜCK
(ggf. bereits im Bestand)

Art.-Nr. E04RS0002 **14,30 €**



RÜCKENGELÄNDER (ggf. bereits im Bestand)

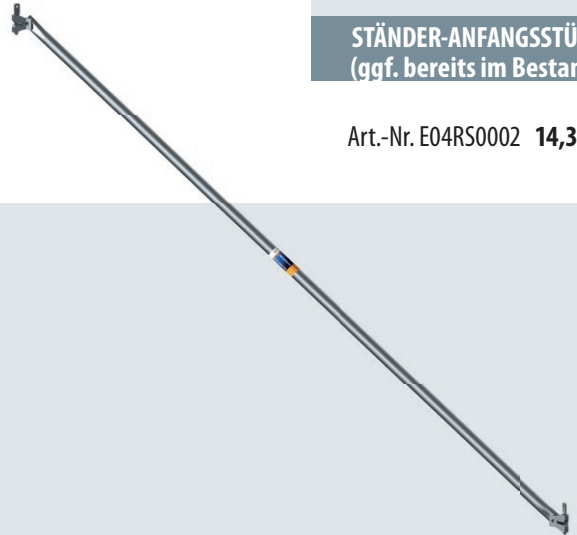
1,00 m
Art.-Nr. E04AG0020 **15,90 €**

2,00 m
Art.-Nr. E04AG0018 **17,90 €**

3,00 m
Art.-Nr. E04AG0017 **21,90 €**

1,50 m
Art.-Nr. E04AG0019 **16,90 €**

2,50 m
Art.-Nr. E04AG0010 **19,90 €**



VERTIKALDIAGONALE (ggf. bereits im Bestand)

1,00 m
Art.-Nr. E04RS0281 **47,20 €**

2,00 m
Art.-Nr. E04RS0134 **55,00 €**

3,00 m
Art.-Nr. E04RS0135 **59,80 €**

1,50 m
Art.-Nr. E04RS0131 **51,50 €**

2,50 m
Art.-Nr. E04RS0133 **59,40 €**

Alle Preisangaben zzgl. MwSt.



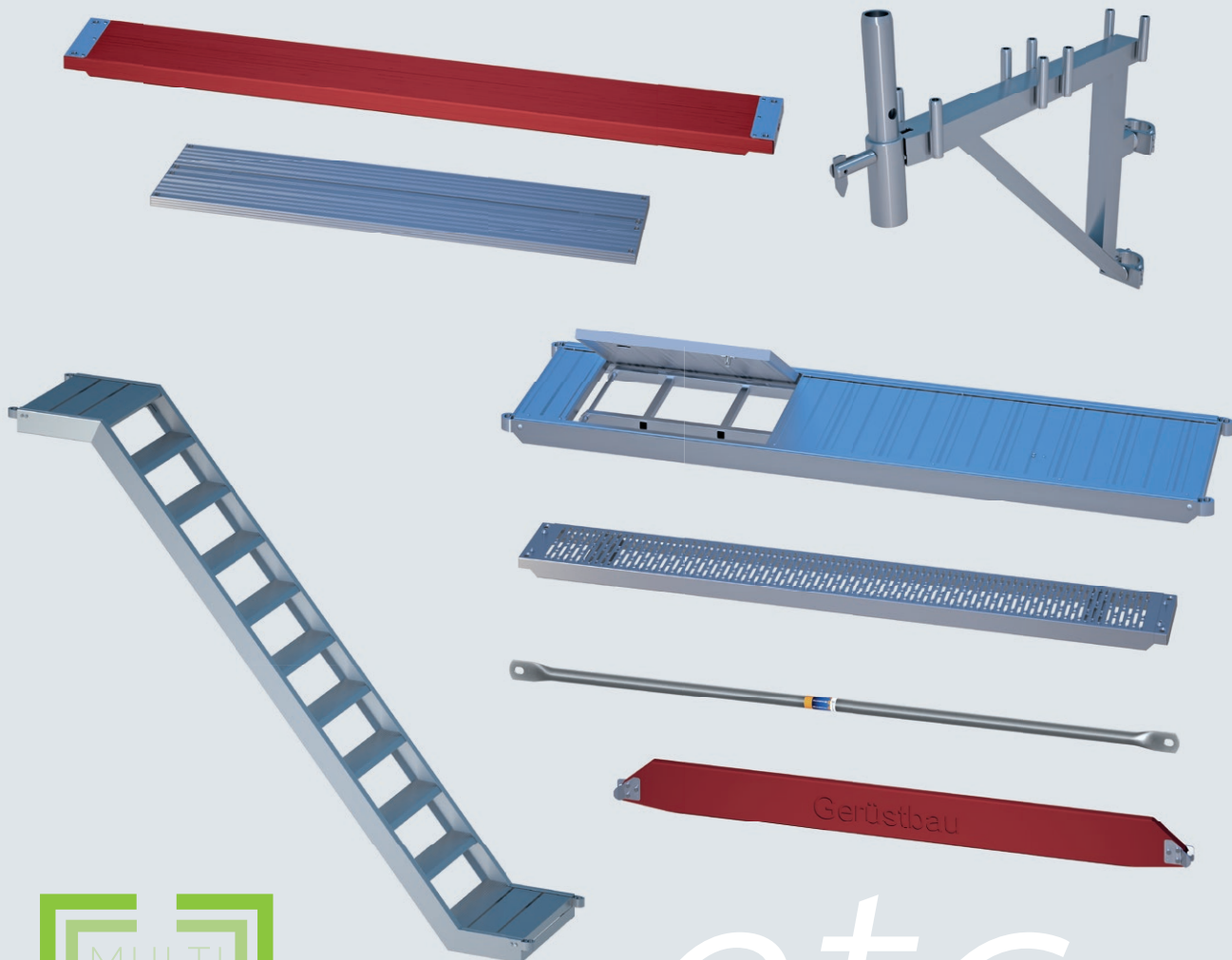
BELÄGE, GELÄNDER, KONSOLEN WEITER NUTZEN!

DIE BEWÄHRTEN TEILE

NACHHALTIGE NUTZUNG VON
BESTANDSMATERIAL

GROSSE BANDBREITE AN
BEWÄHRTEN SYSTEMKOMPONENTEN

SCHRITTWEISER SYSTEMUMSTIEG
MÖGLICH DURCH KOMPATIBILITÄT



etc.

PROBEAUFBAU? KEIN PROBLEM!

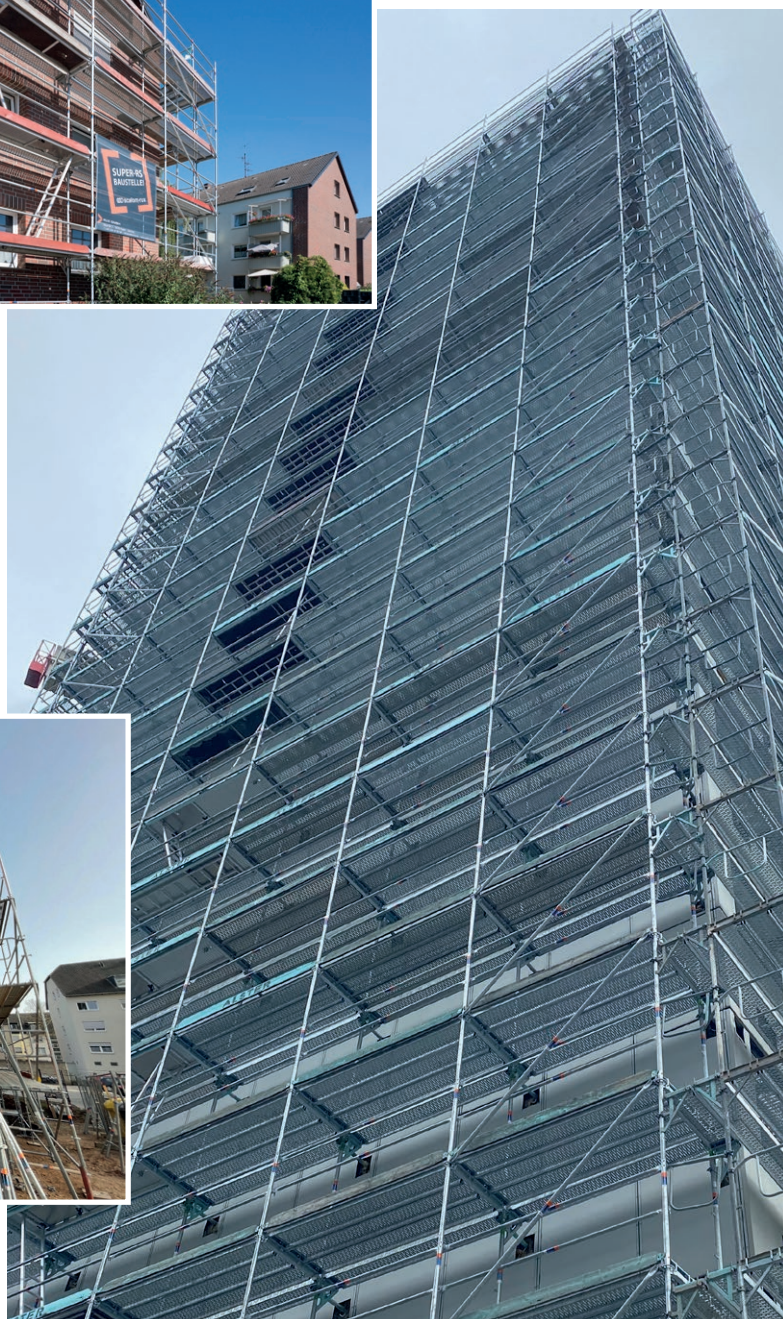
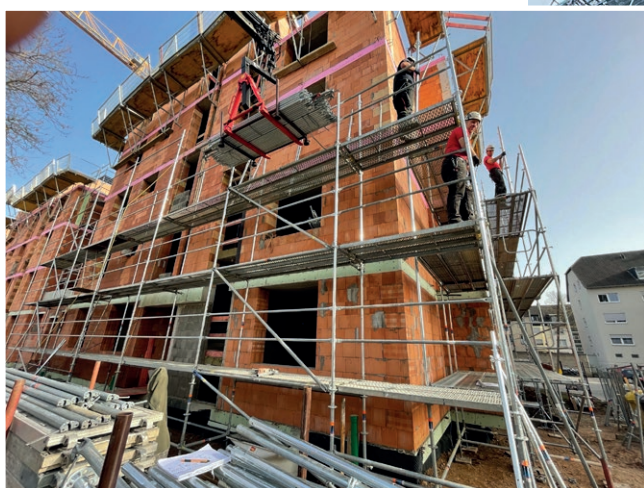
AM BESTEN TESTEN!



**PROBEAUFBAUTERMIN
VEREINBAREN**

**ODER PROJEKTBEZOGEN
MATERIAL MIETEN**

**VON SUPER-RS
ÜBERZEUGEN LASSEN**



Dass wir von SUPER-RS überzeugt sind, liegt auf der Hand. Aber wir möchten Sie überzeugen. Am besten direkt am Objekt. Also: anrufen oder mailen und Termin vereinbaren!

**TEL. +49 2331 47 09-180
SALES@SCAFOM-RUX.DE**



SCAFOM-RUX.DE

Scafom-rux GmbH

Neue Str. 7 · 58135 Hagen · Germany

T +49 2331 4709-0 · info@scafom-rux.de

MODULGERÜSTE

FASSADENGERÜSTE

WETTERSCHUTZ

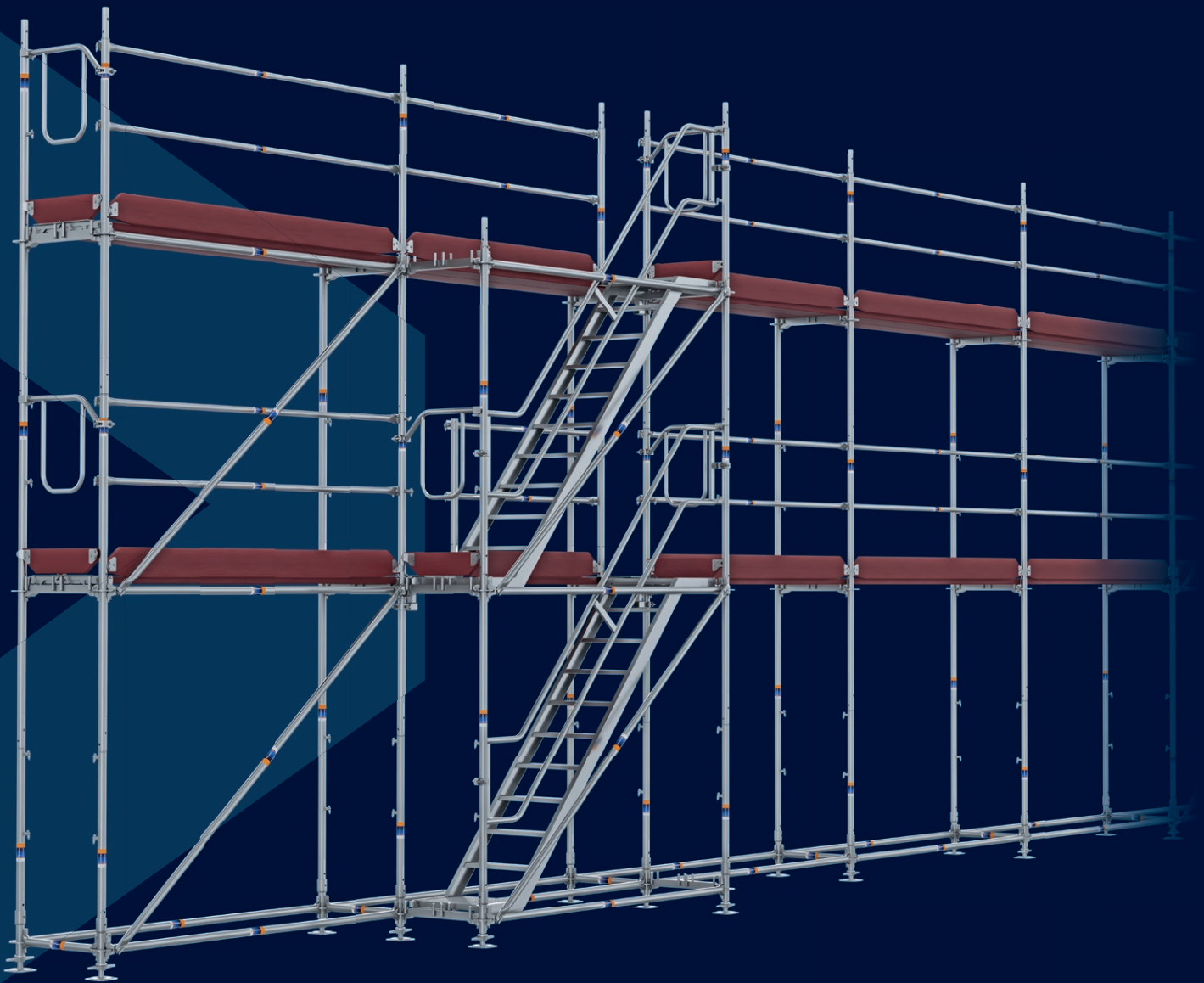
BAUSTELLENSCHUTZ

FAHRGERÜSTE

STÜTZEN

ZUBEHÖR

IDEEN



STRONGER. **TOGETHER.**

 **scafom-rux**